

20037



Customer Service  
Kolpin Manufacturing, Inc.  
P.O. Box 107  
205 Depot Street  
Fox Lake, WI 53933

Phone: (920) 928-3118  
Fax: (920) 928-3782  
Internet Address: www.kolpin.com  
Customer Service:  
customerservice@kolpin.com

## Gun Boot Bracket 20037 for the Gun Boot IV that fits most metal rear racks "not" plastic composite racks.

- 1 = 5/16 x 1 5/8 Locking Pin = A
  - 1 = 1/2 Nut Fine Thread = B
  - 1 = 1/2 Lock Washer = C
  - 2 = 1/2 SAE Flat Washer = D
  - 3 = 1/4 x 1/2 U-Bolt = E
  - 3 = 5/16 Lock Nuts = F
  - 3 = 5/16 x 1 Bolt = G
  - 3 = 5/16 USS Flat Washer (large) = H
  - 4 = 5/16 SAE Flat Washer (small) = I
  - 6 = 1/4 Lock Nuts = J
  - 6 = 1/4 SAE Flat Washer (small) = K
  - 6 = 1/4 Rod Caps = L
- 
- 1 = Base Mounting Plate (middle) (20037-1) = M
  - 1 = Gun Boot Ring (20037-2) = N
  - 1 = Top Mounting Plate (top) (20037-3) = O
  - 1 = Gun Boot Latch (20037-4) = P

### Setup Instructions

The versatile Kolpin Gun Boot ATV Mounting Bracket allows you to mount the bracket to position your Gun Boot on either the left or right side, in the front or back of your ATV. You can carry your Gun Boot horizontal or at two different angles. With this new design you can quickly remove and install the Gun Boot into the position of your choice.

**Step 1.** Using the enclosed U-bolts, Base Mounting Plate, flat washers, lock nuts, and rod caps, position the Mounting Bracket in the desired location. Choose either front, rear, left or right side. Loosely attach at this time. Bring U-bolts (E) up from bottom of ATV rack, threading through holes in top of Base Mounting Plate (M). Attach with small flat washers (K), lock nuts (J), and rod caps (L).

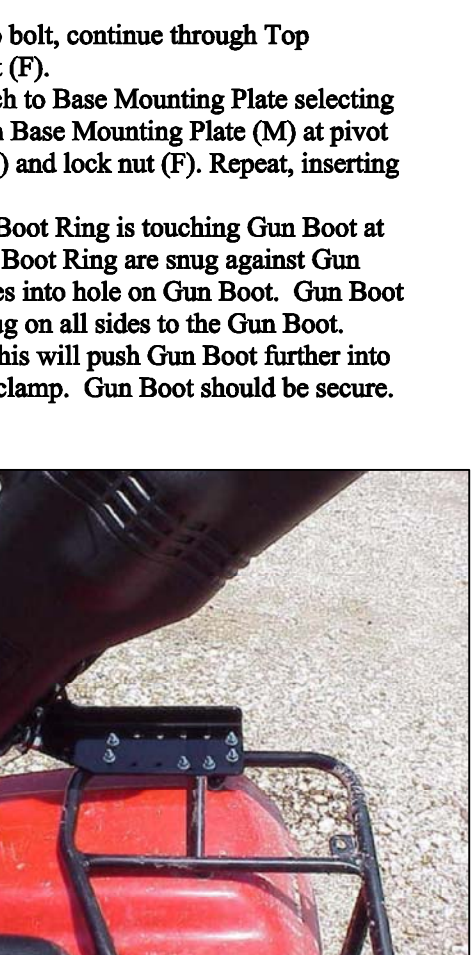
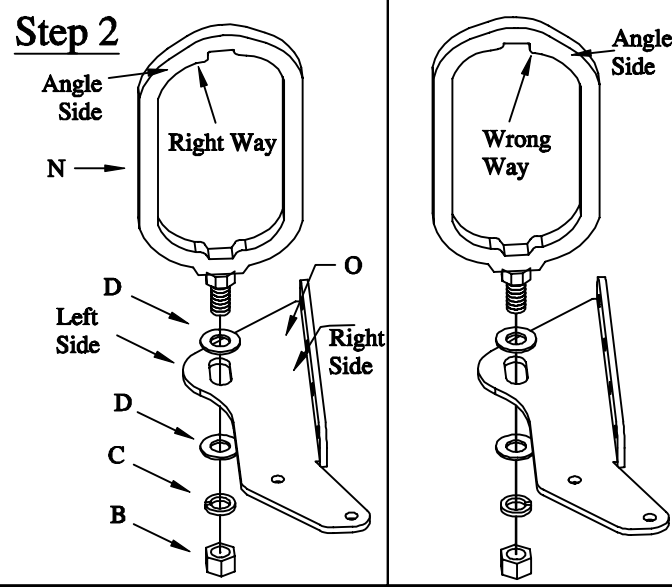
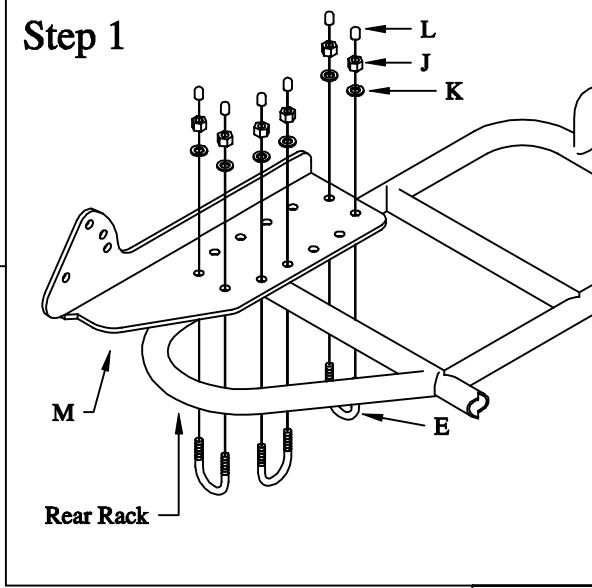
**Step 2.** Attach Gun Boot Ring to Top Mounting Plate. NOTE: Gun Boot Ring has more of an angle on the top left side. Mount with the angle side on the left side of Top Mounting Plate. Place flat washer (D) on Boot Ring (N), thread through slotted hole in Top Mounting Plate (O) and secure with flat washer (D), lock washer (C) and hex nut (B). Loosely attach at this time.

**Step 3.** Attach Gun Boot Latch to Top Mounting Plate. NOTE: 3 washers are needed to attach Gun Boot Latch. Make sure you place one washer between the Latch and Top Mounting Plate. Place washer (H) onto bolt (G), thread through Gun Boot Latch (P), place second washer (H) onto bolt, continue through Top Mounting Plate (O) and secure with third washer (H) and lock nut (F).

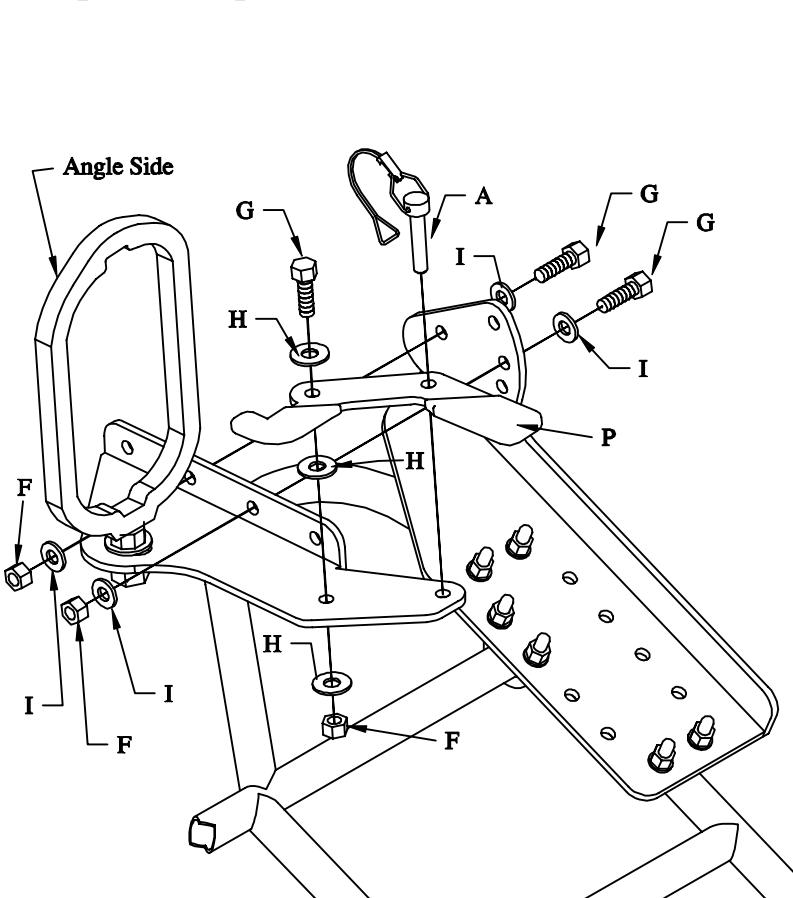
**Step 4.** Attach Top Mounting Plate with Gun Boot Ring and Latch to Base Mounting Plate selecting your desired angle. Place washer (I) onto bolt (G), thread through Base Mounting Plate (M) at pivot point and through Top Mounting Plate (O). Secure with washer (I) and lock nut (F). Repeat, inserting bolt through desired angle hole.

**Step 5.** Adjustments. Insert Gun Boot into Gun Boot Ring until Boot Ring is touching Gun Boot at the top and bottom. Now turn Boot Ring clockwise until sides of Boot Ring are snug against Gun Boot. Move Gun Boot over until the hook of Gun Boot Latch goes into hole on Gun Boot. Gun Boot latch is slightly open (1/4" to 3/8"). Gun Boot Ring should be snug on all sides to the Gun Boot. Tighten Gun Boot Ring in this location. Close Gun Boot Latch (this will push Gun Boot further into Gun Boot Ring) and insert Locking Pin (A) securing it with wire clamp. Gun Boot should be secure. If lose repeat this procedure, readjusting Gun Boot Ring location. Check clearances to make certain Gun Boot clears wheels and fenders. Check to make sure Gun Boot does not extend below frame of ATV as severe damage could result to your firearm if obstructions are encountered. If clearances are sufficient tighten hex nuts on u-bolts to secure the bracket to your ATV.

**This is the correct one to use with this bracket kit. This is the Gun Boot IV®**



### Step 3 & Step 4



20037

# KOLPIN

MD

Service Clients  
Kolpin Manufacturing, Inc.  
P.O. Box 107  
205 Depot Street  
Fox Lake, WI 53933 É.-U.

Tél. : (920) 928-3118  
Télec. : (920) 928-3782  
Adresse Internet : www.kolpin.com  
Service Clients :  
customerservice@kolpin.com

## Étrier 20037 pour fourreau Gun Boot IV, à monter sur la plupart des supports arrière en métal, pas sur les supports en composites plastiques.

1 = Goupille de blocage de 5/16 x 1 5/8 = A

1 = Écrou de 1/2 à filetage fin = B

1 = Rondelle de blocage de 1/2 = C

2 = Rondelle plate SAE de 1/2 = D

3 = Étrier de 1/4 x 1/2 = E

3 = Écrou de blocage de 5/16 = F

3 = Boulon de 5/16 x 1 = G

3 = Rondelle plate USS de 5/16 (grande) = H

4 = Rondelle plate SAE de 5/16 (petite) = I

6 = Écrou de blocage de 1/4 = J

6 = Rondelle plate SAE de 1/4 (petite) = K

6 = Capuchon de tige de 1/4 = L

1 = Plaque de montage de base (20037-1) = M

1 = Anneau du fourreau (20037-2) = N

1 = Plaque de montage supérieure (20037-3) = O

1 = Loquet du fourreau (20037-4) = P

### Mode de montage

Le support polyvalent Gun BootMC de Kolpin pour véhicules tous terrains se monte à gauche ou à droite et à l'avant ou à l'arrière de votre véhicule. Il maintient le fourreau Gun Boot à l'horizontale ou à deux angles différents. Grâce à ce nouveau modèle, le fourreau peut se retirer ou s'installer facilement, sur la position de votre choix.

**Étape 1.** À l'aide des étriers, de la plaque de montage de base, des rondelles plates, des écrous de blocage et des capuchons fournis, placez le support à l'endroit désiré à l'avant, à l'arrière ou d'un côté ou de l'autre. Ne serrez pas encore. Remontez les étriers (E) du bas du support arrière du véhicule vers le haut de la plaque de montage de base (M), à travers les trous. Fixez à l'aide des petites rondelles plates (K), des écrous de blocage (J) et des capuchons (L).

**Étape 2.** Fixez l'anneau du fourreau à la plaque de montage supérieure (O). REMARQUE : L'anneau est oblique sur le haut du côté gauche. Montez avec le côté oblique sur le côté gauche de la plaque. Placez la rondelle plate (D) sur l'anneau (N), filetez par la fente dans la plaque (O) et fixez à l'aide d'une rondelle plate (D), d'une rondelle de blocage (C) et d'un écrou hex. (B). Ne serrez pas encore les pièces.

**Étape 3.** Fixez le loquet du fourreau à la plaque de montage supérieure. REMARQUE : Assurez-vous de placer une rondelle entre le loquet et la plaque. Placez la rondelle (H) sur le boulon (G), filetez à travers le loquet (P), placez la deuxième rondelle (H) sur le boulon, traversez la plaque (O) et fixez à l'aide de la troisième rondelle (H) et de l'écrou de blocage (F).

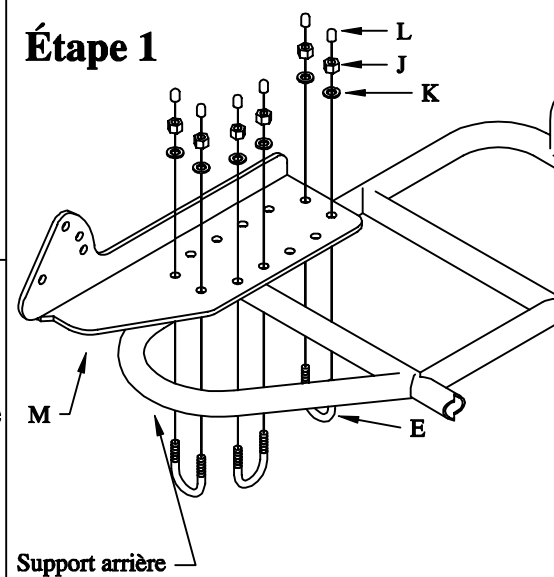
**Étape 4.** Fixez la plaque de montage supérieure, avec l'anneau et le loquet, à la plaque de montage de base, en choisissant l'angle désiré. Placez la rondelle (I) sur le boulon (G), filetez à travers la plaque de base (M) et le point de pivot et à travers la plaque supérieure (O). Fixez à l'aide d'une rondelle (I) et d'un écrou de blocage (F). Répétez l'opération, en insérant le boulon dans le trou de l'angle désiré.

**Étape 5.** Réglages. Enfoncez le fourreau dans l'anneau jusqu'à ce que l'anneau touche le fourreau en haut et en bas. Tournez l'anneau dans le sens des aiguilles d'une montre jusqu'à ce que le crochet du loquet se glisse dans le trou du fourreau. Le loquet est légèrement ouvert (entre 1/4 et 3/8 po). L'anneau doit être bien calé sur tous les côtés du fourreau. Serrez l'anneau à cet endroit. Fermez le loquet (ceci enfonce davantage le fourreau dans l'anneau), enfoncez la goupille (A) et fixez-la avec l'attache métallique. Le fourreau doit être bien calé. Sinon, répétez les opérations ci-dessus, en modifiant l'emplacement de l'anneau. Vérifiez les dégagements pour vous assurer que le fourreau ne gêne pas les roues ni le pare-chocs. Vérifiez que le fourreau ne dépasse pas sous le châssis du véhicule pour éviter tous dégâts à l'arme en cas de choc avec un obstacle. Si les dégagements sont suffisants, serrez les écrous hexagonaux des étriers pour bien fixer le support au véhicule.

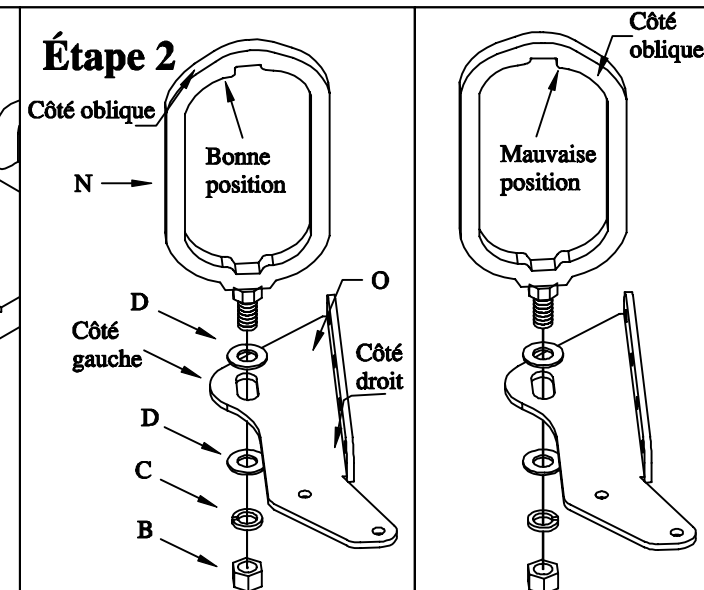
### Bon fourreau à utiliser avec ce modèle.



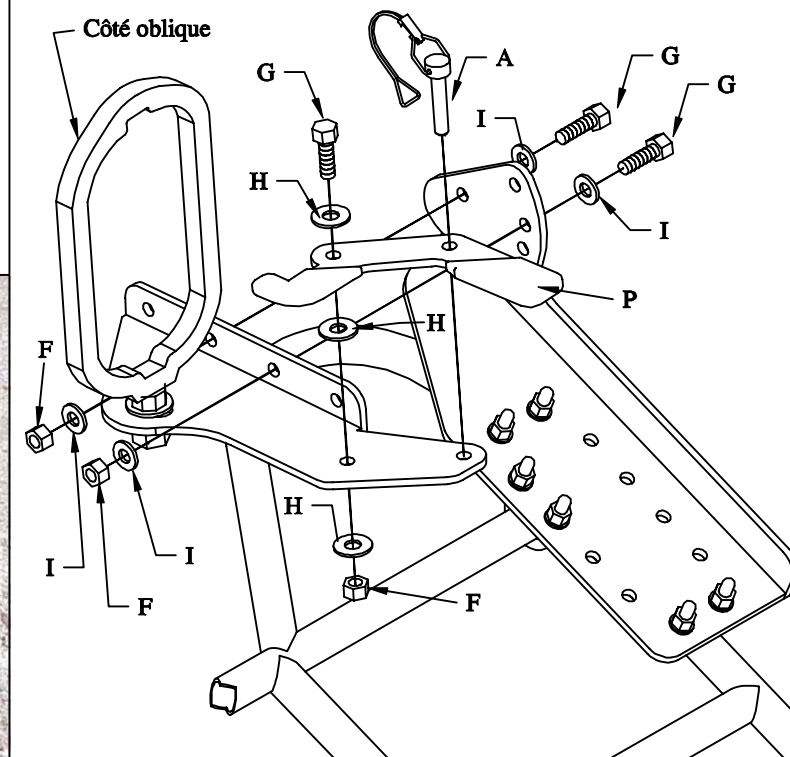
### Étape 1



### Étape 2



### Étapes 3 et 4



### Étape 5

