

KOLPIN MD

Service Clients
Kolpin Manufacturing, Inc.
P.O. Box 107
205 Depot Street
Fox Lake, WI 53933 É.-U.

Tél. : (920) 928-3118
Télééc. : (920) 928-3782
Adresse Internet : www.kolpin.com
Service Clients :
customerservice@kolpin.com

Feuille 1/2

Étrier 20038 pour fourreau Gun Boot IV, à monter sur support en composites Polaris.

Voir le mode de montage Kawasaki sur la feuille 2/2.

1 = Goupille de blocage de 5/16 x 1 5/8 = A

1 = Écrou de 1/2 à filetage fin = B

1 = Rondelle de blocage de 1/2 = C

2 = Rondelle plate SAE de 1/2 = D

8 = Écrou de blocage de 5/16 = F

3 = Boulon de 5/16 x 1 = G

3 = Rondelle plate USS de 5/16 (grande) = H

13 = Rondelle plate SAE de 5/16 (petite) = I

4 = Boulon de 5/16 x 2 1/4 = J

1 = Boulon de 5/16 x 2 = L

1 = Rondelle plate de 5/16 x 1 3/16 = Q

1 = Plaque de montage de base (intermédiaire) (20038-1) = M

1 = Anneau du fourreau (20037-2) = N

1 = Plaque de montage supérieure (20037-3) = O

1 = Loquet du fourreau (20037-4) = P

1 = Plaque de montage inférieure (20038-2) = K

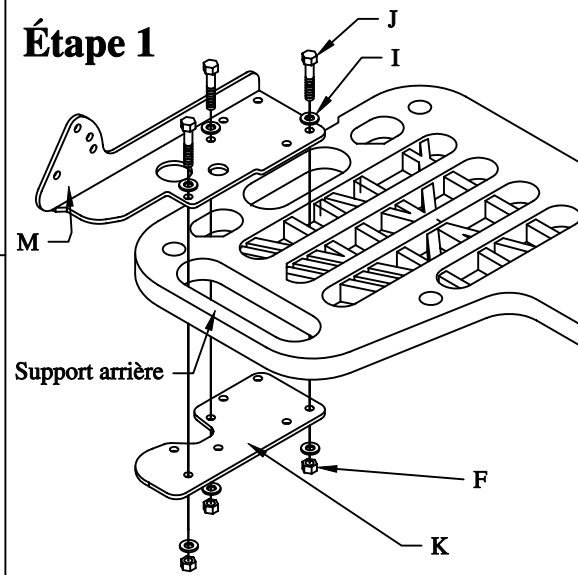
Étape 2. Fixez l'anneau (N) du fourreau à la plaque de montage supérieure (O). **REMARQUE :** L'anneau est oblique sur le haut du côté gauche. Montez avec le côté oblique sur le côté gauche de la plaque. Placez la rondelle plate (D) sur l'anneau (N), filetez par la fente dans la plaque (O) et fixez à l'aide d'une rondelle plate (D), d'une rondelle de blocage (C) et d'un écrou hex. (B). Ne serrez pas encore les pièces.

Étape 3. Fixez le loquet du fourreau à la plaque de montage supérieure. **REMARQUE :** Assurez-vous de placer une rondelle entre le loquet et la plaque. Placez la rondelle (H) sur le boulon (G), filetez à travers le loquet (P), placez la deuxième rondelle (H) sur le boulon, traversez la plaque (O) et fixez à l'aide de la troisième rondelle (H) et de l'écrou de blocage (F).

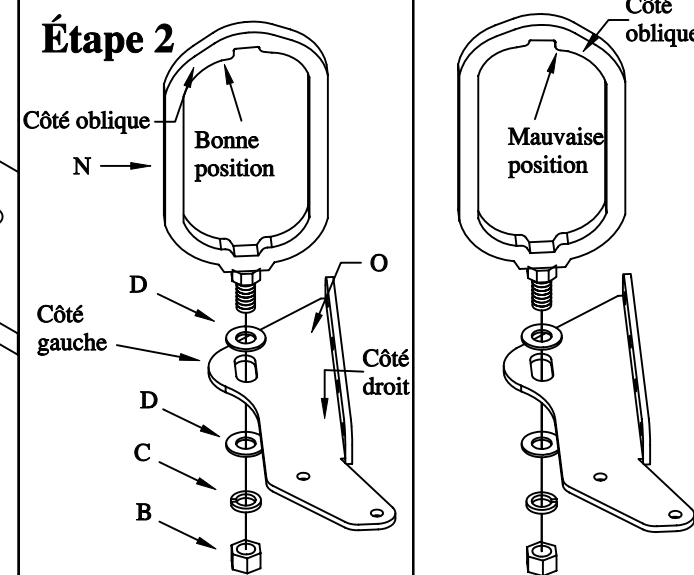
Étape 4. Fixez la plaque de montage supérieure, avec l'anneau et le loquet, à la plaque de montage de base, en choisissant l'angle désiré. Placez la rondelle (I) sur le boulon (G), filetez à travers la plaque de base (M) et le point de pivot et à travers la plaque supérieure (O). Fixez à l'aide d'une rondelle (I) et d'un écrou (F). Répétez l'opération, en insérant le boulon dans le trou de l'angle désiré.

Étape 5. Réglages. Enfoncez le fourreau dans l'anneau jusqu'à ce que l'anneau touche le fourreau en haut et en bas. Tournez l'anneau dans le sens des aiguilles d'une montre jusqu'à ce que ses côtés soient tout contre le fourreau. Déplacez le fourreau jusqu'à ce que le crochet du loquet se glisse dans le trou du fourreau. Le loquet est légèrement ouvert (entre 1/4 et 3/8 po). L'anneau doit être bien calé sur tous les côtés du fourreau. Serrez l'anneau à cet endroit. Fermez le loquet (ceci enfonce davantage le fourreau dans l'anneau), enfoncez la goupille (A) et fixez-la avec l'attache métallique. Le fourreau doit être bien calé. Sinon, répétez les opérations ci-dessus, en modifiant l'emplacement de l'anneau. Vérifiez les dégagements pour vous assurer que le fourreau ne gêne pas les roues ni le pare-chocs. Vérifiez que le fourreau ne dépasse pas sous le châssis du véhicule pour éviter tous dégâts à l'arme en cas de choc avec un obstacle. Si les dégagements sont suffisants, serrez les écrous hexagonaux des boulons pour bien fixer l'étrier au véhicule.

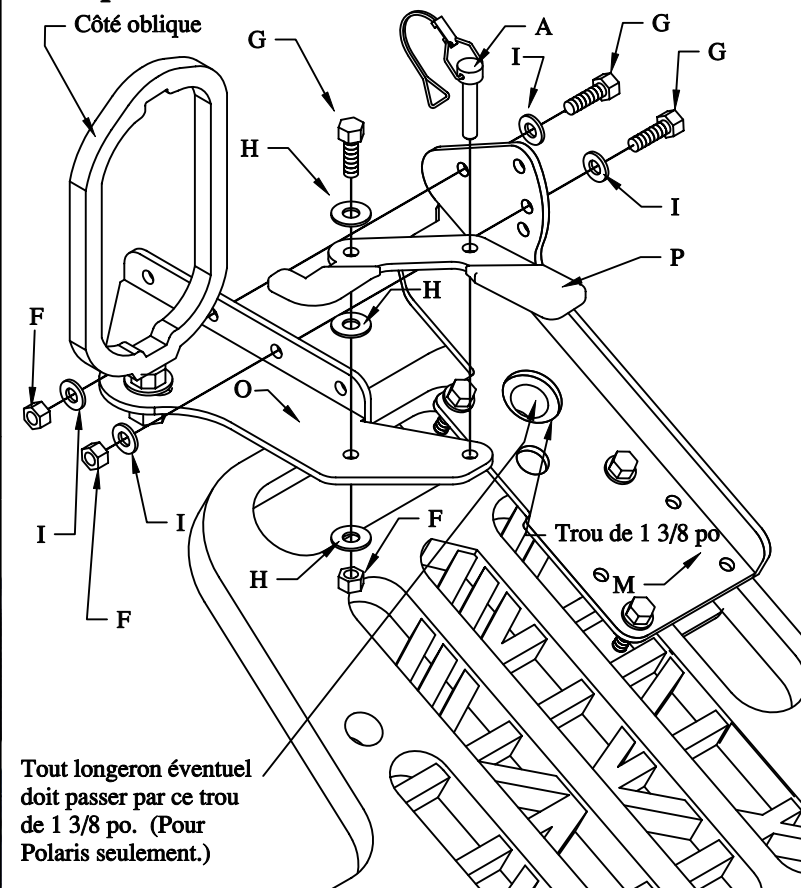
Étape 1



Étape 2



Étapes 3 et 4



Tout longeron éventuel doit passer par ce trou de 1 3/8 po. (Pour Polaris seulement.)

Étape 5



Bon fourreau à utiliser avec ce modèle.



Gun Boot IV MD

N'utilisez pas ce fourreau avec ce modèle.



Gun Boot III MD

Mode de montage

L'étrier polyvalent Gun Boot de Kolpin pour véhicules tous terrains se monte à gauche à l'avant droit du support arrière du véhicule. Il maintient le fourreau Gun Boot à l'horizontale ou à deux angles différents. Grâce à ce nouveau modèle, le fourreau peut se retirer ou s'installer facilement, sur la position de votre choix.

Étape 1. À l'aide des boulons de 5/16 po (J), de la plaque de montage de base (M), de la plaque de montage inférieure (K), des rondelles plates et des écrous de blocage fournis, placez l'étrier à l'endroit désiré (voir schéma 1). Ne serrez pas encore. Placez les rondelles (I) sur les boulons (J) et filetez les boulons par le haut dans les trous de la plaque (M) (voir schéma 1), puis à travers la plaque (K) et fixez-les à l'aide des écrous (F). En cas d'installation sur un support en composites Polaris, les pièces (L) et (Q) ne sont pas nécessaires.



Customer Service
Kolpin Manufacturing, Inc.
P.O. Box 107
205 Depot Street
Fox Lake, WI 53933

Phone: (920) 928-3118
Fax: (920) 928-3782
Internet Address: www.kolpin.com
Customer Service:
customerservice@kolpin.com

Gun Boot Bracket 20038 for the Gun Boot IV that fits the Polaris plastic composite racks. For Kawasaki use instruction sheet 2 of 2.

- 1 = 5/16 x 1 3/8 Locking Pin = A
- 1 = 1/2 Nut Fine Thread = B
- 1 = 1/2 Lock Washer = C
- 2 = 1/2 SAE Flat Washer = D
- 8 = 5/16 Lock Nuts = F
- 3 = 5/16 x 1 Bolt = G
- 3 = 5/16 USS Flat Washer (large) = H
- 13 = 5/16 SAE Flat Washer (small) = I
- 4 = 5/16 x 2 1/4 Bolt = J
- 1 = 5/16 x 2 Bolt = L
- 1 = 5/16 x 1 x 3/16 Thick Flat Washer = Q
- 1 = Base Mounting Plate (middle) (20038-1) = M
- 1 = Gun Boot Ring (20037-2) = N
- 1 = Top Mounting Plate (top) (20037-3) = O
- 1 = Gun Boot Latch (20037-4) = P
- 1 = Mount Support Plate (bottom) (20038-2) = K

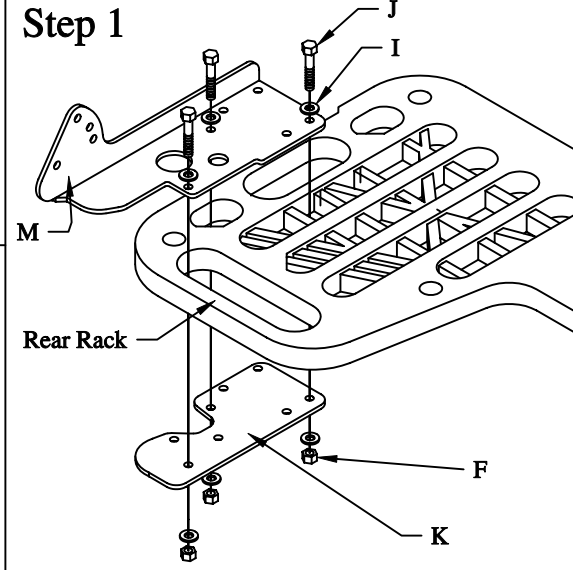
Step 2. Attach Gun Boot Ring (N) to Top Mounting Plate (O).
NOTE: Gun Boot Ring (N) has more of an angle on the top left side. Mount with the angle side on the left side of Top Mounting Plate. Place flat washer (D) on Boot Ring (N), thread through slotted hole in Top Mounting Plate (O) and secure with flat washer (D), lock washer (C) and hex nut (B). Loosely attach at this time.

Step 3. Attach Gun Boot Latch to Top Mounting Plate.
NOTE: 3 washers are needed to attach Gun Boot Latch. Make sure you place one washer between the Latch and Top Mounting Plate. Place washer (H) onto bolt (G), thread through Gun Boot Latch (P), place second washer (H) onto bolt, continue through Top Mounting Plate (O) and secure with third washer (H) and lock nut (F).

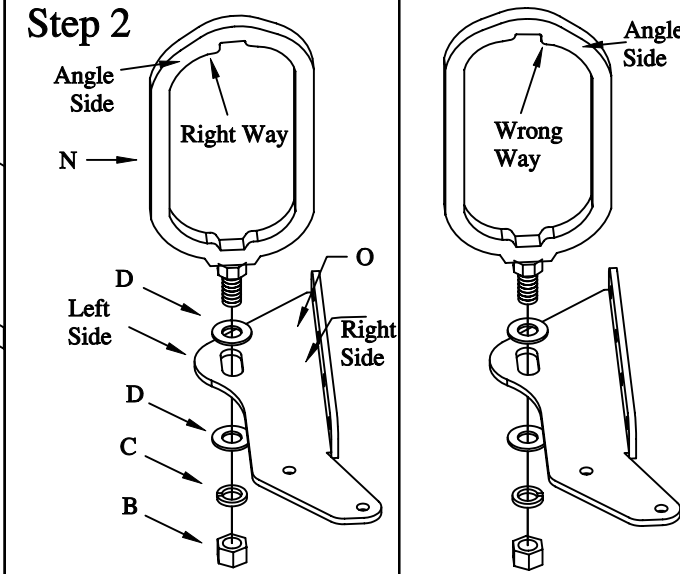
Step 4. Attach Top Mounting Plate with Gun Boot Ring and Latch to Base Mounting Plate selecting your desired angle. Place washer (I) onto bolt (G), thread through Base Mounting Plate (M) at pivot point and through Top Mounting Plate (O). Secure with washer (I) and lock nut (F). Repeat, inserting bolt through desired angle hole.

Step 5. Adjustments. Insert Gun Boot into Gun Boot Ring until Boot Ring is touching Gun Boot at the top and bottom. Now turn Boot Ring clockwise until sides of Boot Ring are snug against Gun Boot. Move Gun Boot over until the hook of Gun Boot Latch goes into hole on Gun Boot. Gun Boot latch is slightly open (1/4" to 3/8"). Gun Boot Ring should be snug on all sides to the Gun Boot. Tighten Gun Boot Ring in this location. Close Gun Boot Latch (this will push Gun Boot further into Gun Boot Ring) and insert Locking Pin (A) securing it with wire clamp. Gun Boot should be secure. If lose repeat this procedure, readjusting Gun Boot Ring location. Check clearances to make certain Gun Boot clears wheels and fenders. Check to make sure Gun Boot does not extend below frame of ATV as severe damage could result to your firearm if obstructions are encountered. If clearances are sufficient tighten hex nuts on bolts to secure the bracket to your ATV.

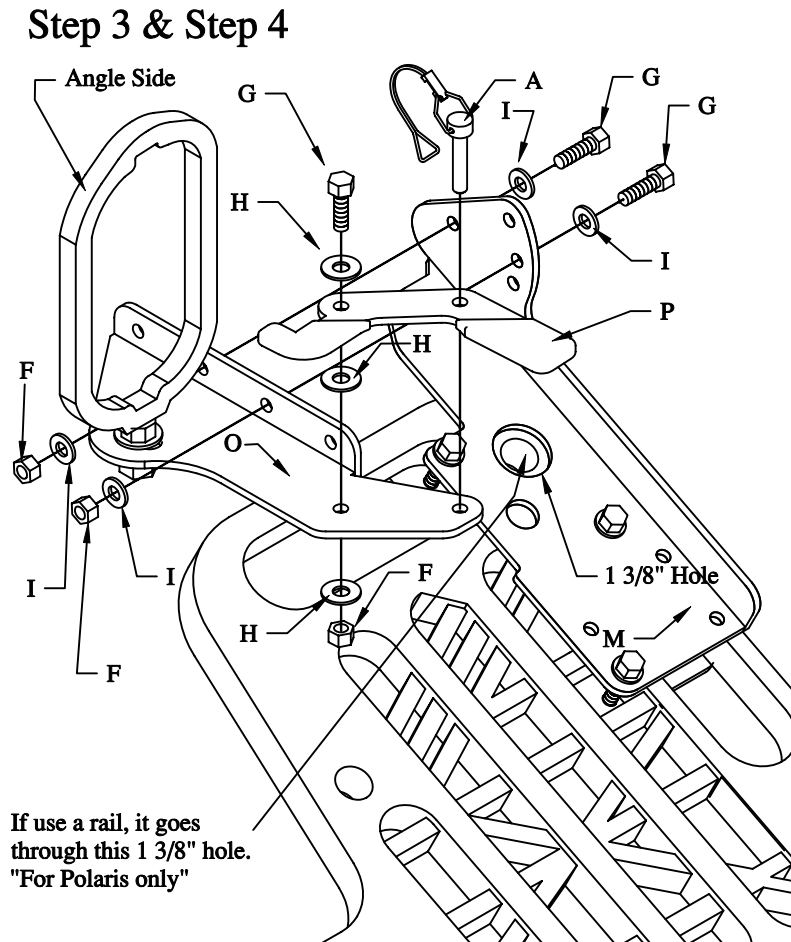
Step 1



Step 2



Step 3 & Step 4



Step 5

This is the correct one to use with this bracket kit.



Wrong one to use. Don't use this style.



Setup Instructions

The versatile Kolpin Gun Boot ATV Mounting Bracket allows you to mount the bracket to position your Gun Boot on the right front side of the rear rack. You can carry your Gun Boot horizontal or at two different angles. With this new design you can quickly remove and install the Gun Boot into the position of your choice.

Step 1. Using the enclosed 5/16th bolts (J), Base Mounting Plate (M), Mount Support Plate (K), flat washers and lock nuts, position the Mounting Bracket as shown in Step 1 diagram. Loosely attach at this time. Place Flat Washers (I) on 5/16th bolts (J) and thread from top through the Base Mounting Plate (M) at location (has in picture (step1)) and then through Mounting Support Plate (K) and attach with Lock Nuts (F). When installing on a Polaris plastic composite rear rack you do not use "(L) and (Q)".

KOLPIN^{MD}

Service Clients
Kolpin Manufacturing, Inc.
P.O. Box 107
205 Depot Street
Fox Lake, WI 53933 É.-U.

Tél. : (920) 928-3118
Télééc. : (920) 928-3782
Adresse Internet : www.kolpin.com
Service Clients :
customerservice@kolpin.com

Feuille 2/2

Étrier 20038 pour fourreau Gun Boot IV, à monter sur support en composites Kawasaki. Voir le mode de montage Polaris sur la feuille 1/2.

- 1 = Goupille de blocage de 5/16 x 1 5/8 = A
- 1 = Écrou de 1/2 à filetage fin = B
- 1 = Rondelle de blocage de 1/2 = C
- 2 = Rondelle plate SAE de 1/2 = D
- 8 = Écrou de blocage de 5/16 = F
- 3 = Boulon de 5/16 x 1 = G
- 3 = Rondelle plate USS de 5/16 (grande) = H
- 13 = Rondelle plate SAE de 5/16 (petite) = I
- 4 = Boulon de 5/16 x 2 1/4 = J
- 1 = Boulon de 5/16 x 2 = L
- 1 = Rondelle plate de 5/16 x 1 3/16 = Q

- 1 = Plaque de montage de base (intermédiaire) (20038-1) = M
- 1 = Anneau du fourreau (20037-2) = N
- 1 = Plaque de montage supérieure (20037-3) = O
- 1 = Loquet du fourreau (20037-4) = P
- 1 = Plaque de montage inférieure (20038-2) = K

Mode de montage

L'étrier polyvalent Gun Boot de Kolpin pour véhicules tous terrains se monte à gauche à l'avant droit du support arrière du véhicule. Il maintient le fourreau Gun Boot à l'horizontale ou à deux angles différents. Grâce à ce nouveau modèle, le fourreau peut se retirer ou s'installer facilement, sur la position de votre choix.

Étape 1. À l'aide des boulons de 5/16 po (J), de la plaque de montage de base (M), de la plaque de montage inférieure (K), des rondelles plates et des écrous de blocage fournis, placez l'étrier à l'endroit désiré (voir schéma 1). Ne serrez pas encore. Placez les rondelles (I) et (Q) sur les boulons (J) et (L) et filetez les boulons par le haut dans les trous de la plaque (M) (voir schéma 1), puis à travers la plaque (K) et fixez-les à l'aide des écrous (F). En cas d'utilisation du longeron, les pièces (L) et (Q) ne sont pas nécessaires, mais le longeron passe à travers la plaque de montage inférieure et se boulonne à la position voulue.

Étape 2. Fixez l'anneau (N) du fourreau à la plaque de montage supérieure (O). REMARQUE : L'anneau est oblique sur le haut du côté gauche. Montez avec le côté oblique sur le côté gauche de la plaque. Placez la rondelle plate (D) sur l'anneau (N), filetez par la fente dans la plaque (O) et fixez à l'aide d'une rondelle plate (D), d'une rondelle de blocage (C) et d'un écrou hex. (B). Ne serrez pas encore les pièces.

Étape 3. Fixez le loquet du fourreau à la plaque de montage supérieure. REMARQUE : Assurez-vous de placer une rondelle entre le loquet et la plaque. Placez la rondelle (H) sur le boulon (G), filetez à travers le loquet (P), placez la deuxième rondelle (H) sur le boulon, traversez la plaque (O) et fixez à l'aide de la troisième rondelle (H) et de l'écrou de blocage (F).

Étape 4. Fixez la plaque de montage supérieure, avec l'anneau et le loquet, à la plaque de montage de base, en choisissant l'angle désiré. Placez la rondelle (I) sur le boulon (G), filetez à travers la plaque de base (M) et le point de pivot et à travers la plaque supérieure (O). Fixez à l'aide d'une rondelle (I) et d'un écrou (F). Répétez l'opération, en insérant le boulon dans le trou de l'angle désiré.

Étape 5. Réglages. Enfoncez le fourreau dans l'anneau jusqu'à ce que l'anneau touche le fourreau en haut et en bas. Tournez l'anneau dans le sens des aiguilles d'une montre jusqu'à ce que ses côtés soient tout contre le fourreau. Déplacez le fourreau jusqu'à ce que le crochet du loquet se glisse dans le trou du fourreau. Le loquet est légèrement ouvert (entre 1/4 et 3/8 po). L'anneau doit être bien calé sur tous les côtés du fourreau. Serrez l'anneau à cet endroit. Fermez le loquet (ceci enfonce davantage le fourreau dans l'anneau), enfoncez la goupille (A) et fixez-la avec l'attache métallique. Le fourreau doit être bien calé. Sinon, répétez les opérations ci-dessus, en modifiant l'emplacement de l'anneau. Vérifiez les dégagements pour vous assurer que le fourreau ne gêne pas les roues ni le pare-chocs. Vérifiez que le fourreau ne dépasse pas sous le châssis du véhicule pour éviter tous dégâts à l'arme en cas de choc avec un obstacle. Si les dégagements sont suffisants, serrez les écrous hexagonaux des boulons pour bien fixer l'étrier au véhicule.

Bon fourreau à utiliser avec ce modèle.

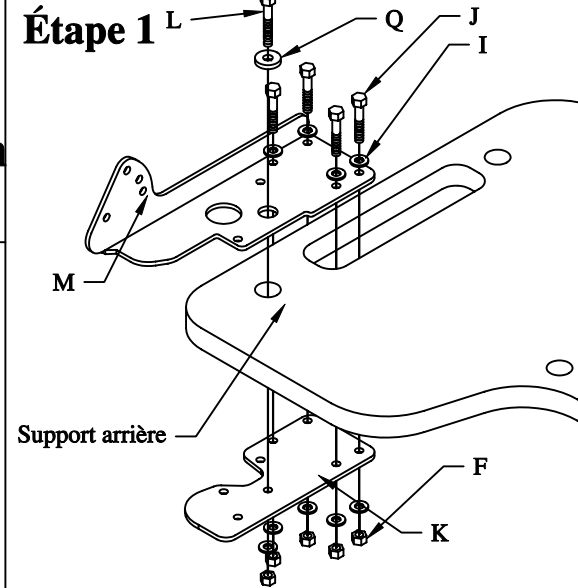


Gun Boot IV^{MD}

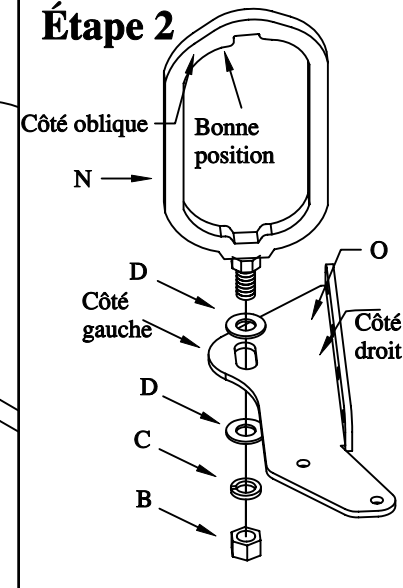
N'utilisez pas ce fourreau avec ce modèle.



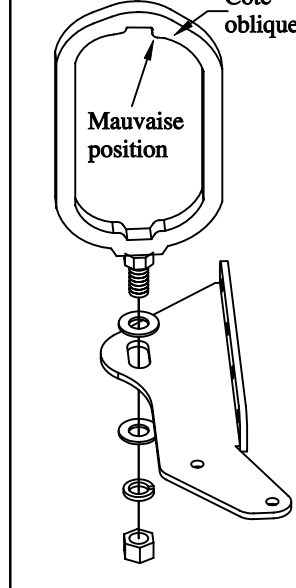
Gun Boot III^{MD}



Étape 1



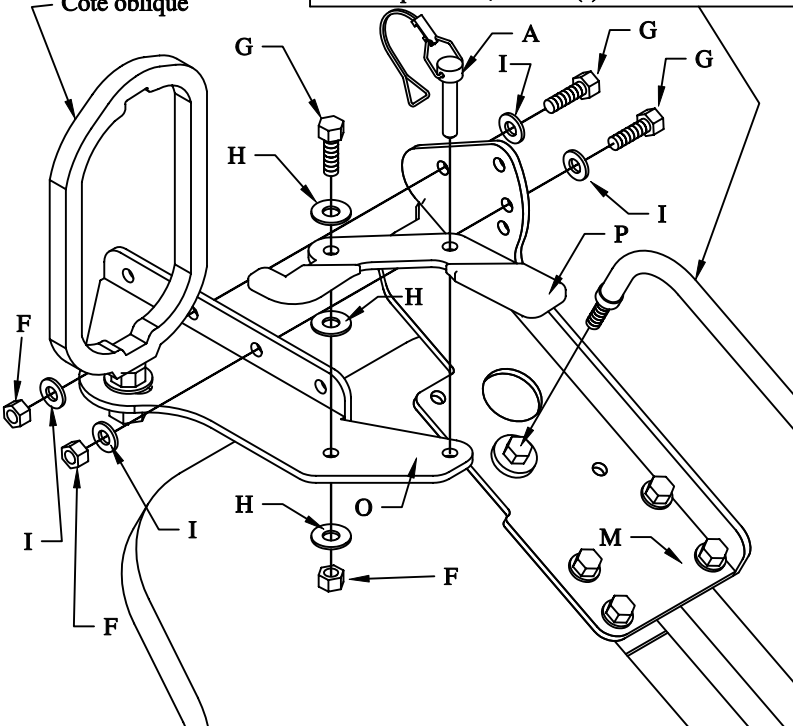
Étape 2



Côté oblique

Étapes 3 et 4

En cas d'utilisation d'un longeron, ce dernier doit passer par le trou de 3/4 po de la plaque de montage de base (M) et se boulonner à partir du dessous de la plaque de montage inférieure (K). Les pièces suivantes ne sont pas nécessaires : boulon de 5/16 x 2 (L), rondelle plate de 5/16 x 1 3/16 (Q), un boulon de 5/16 et une rondelle plate de 5/16 SAE (J).



Étape 5



Customer Service
Kolpin Manufacturing, Inc.
P.O. Box 107
205 Depot Street
Fox Lake, WI 53933

Phone: (920) 928-3118
Fax: (920) 928-3782
Internet Address: www.kolpin.com
Customer Service:
customersevice@kolpin.com

Gun Boot Bracket 20038 for the Gun Boot IV that fits the Kawasaki plastic composite racks. For Polaris use instruction sheet 1 of 2.

- 1 = 5/16 x 1 3/8 Locking Pin = A
- 1 = 1/2 Nut Fine Thread = B
- 1 = 1/2 Lock Washer = C
- 2 = 1/2 SAE Flat Washer = D
- 8 = 5/16 Lock Nuts = F
- 3 = 5/16 x 1 Bolt = G
- 3 = 5/16 USS Flat Washer (large) = H
- 13 = 5/16 SAE Flat Washer (small) = I
- 4 = 5/16 x 2 1/4 Bolt = J
- 1 = 5/16 x 2 Bolt = L
- 1 = 5/16 x 1 x 3/16 Thick Flat Washer = Q
- 1 = Base Mounting Plate (middle) (20038-1) = M
- 1 = Gun Boot Ring (20037-2) = N
- 1 = Top Mounting Plate (top) (20037-3) = O
- 1 = Gun Boot Latch (20037-4) = P
- 1 = Mount Support Plate (bottom) (20038-2) = K

Setup Instructions

The versatile Kolpin Gun Boot ATV Mounting Bracket allows you to mount the bracket to position your Gun Boot on the right front side of the rear rack. You can carry your Gun Boot horizontal or at two different angles. With this new design you can quickly remove and install the Gun Boot into the position of your choice.

Step 1. Using the enclosed 5/16th bolts (J), Base Mounting Plate (M), Mount Support Plate (K), flat washers and lock nuts, position the Mounting Bracket as shown in Step 1 diagram. Loosely attach at this time. Place Flat Washers (I), (Q) on 5/16th bolts (J), (L) and thread from top through the Base Mounting Plate (M) at location (has in picture Step1) and then through Mounting Support Plate (K) and attach with Lock Nuts (F). "If you are using the hand rail system you don't use (Q) & (L) but the rail will go through the Mounting Support Plate and will bolt in place."

Step 2. Attach Gun Boot Ring (N) to Top Mounting Plate (O). NOTE: Gun Boot Ring (N) has more of an angle on the top left side. Mount with the angle side on the left side of Top Mounting Plate. Place flat washer (D) on Boot Ring (N), thread through slotted hole in Top Mounting Plate (O) and secure with flat washer (D), lock washer (C) and hex nut (B). Loosely attach at this time.

Step 3. Attach Gun Boot Latch (P) to Top Mounting Plate (O). NOTE: 3 washers are needed to attach Gun Boot Latch. Make sure you place one washer between the Latch and Top Mounting Plate. Place washer (H) onto bolt (G), thread through Gun Boot Latch (P), place second washer (H) onto bolt, continue through Top Mounting Plate (O) and secure with third washer (H) and lock nut (F).

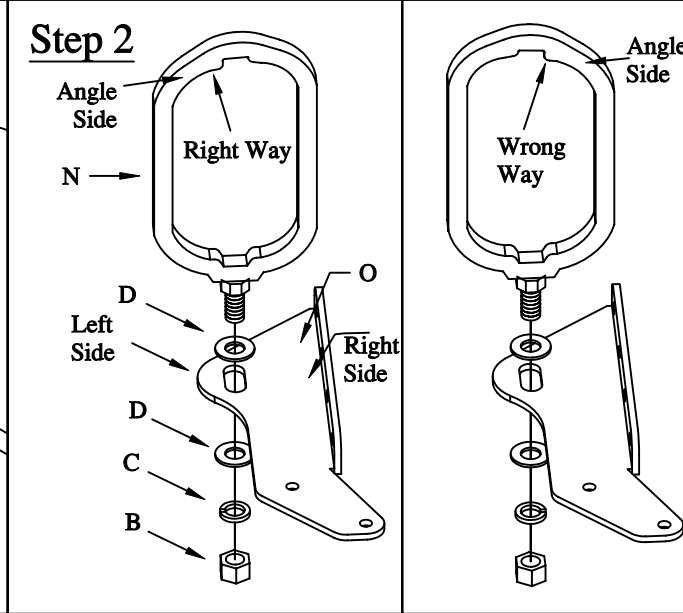
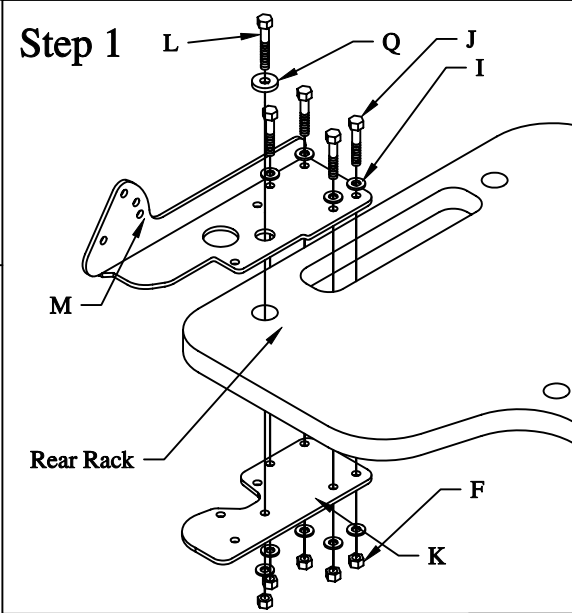
Step 4. Attach Top Mounting Plate (O) with Gun Boot Ring (N) and Latch (P) to Base Mounting Plate (M) at pivot point and through Top Mounting Plate (O). Secure with washer (I) and lock nut (F). Repeat, inserting bolt through desired angle hole.

Step 5. Adjustments. Insert Gun Boot into Gun Boot Ring until Boot Ring is touching Gun Boot at the top and bottom. Now turn Boot Ring clockwise until sides of Boot Ring are snug against Gun Boot. Move Gun Boot over until the hook of Gun Boot Latch goes into hole on Gun Boot. Gun Boot latch is slightly open (1/4" to 3/8"). Gun Boot Ring should be snug on all sides to the Gun Boot. Tighten Gun Boot Ring in this location. Close Gun Boot Latch (this will push Gun Boot further into Gun Boot Ring) and insert Locking Pin (A) securing it with wire clamp. Gun Boot should be secure. If lose repeat this procedure, readjusting Gun Boot Ring location. Check clearances to make certain Gun Boot clears wheels and fenders. Check to make sure Gun Boot does not extend below frame of ATV as severe damage could result to your firearm if obstructions are encountered. If clearances are sufficient tighten hex nuts on bolts to secure the bracket to your ATV.

This is the correct one to use with this bracket kit.

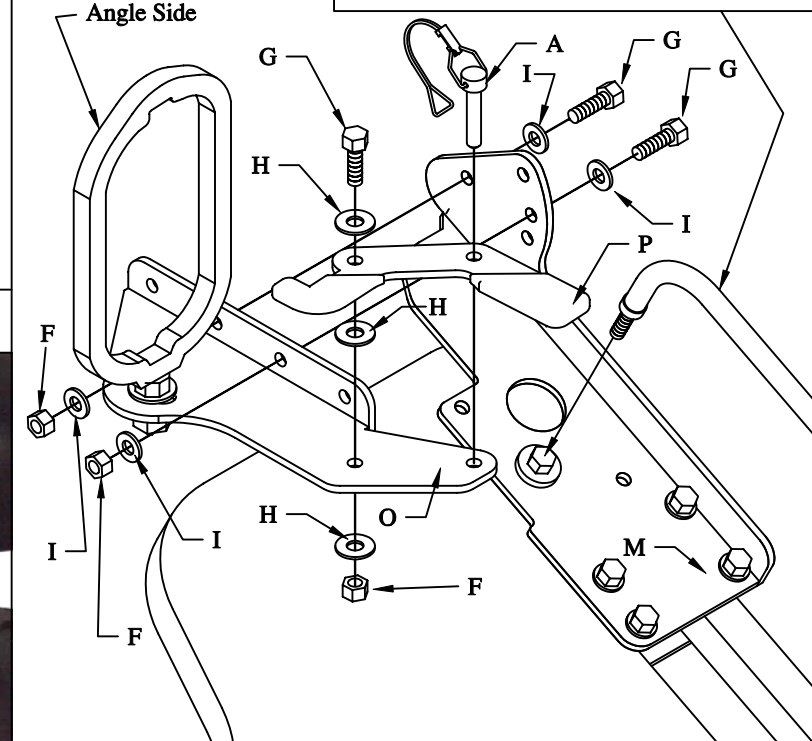


Wrong one to use. Don't use this style.



Step 3 & Step 4

If you use a rail system it will go through the 3/4" hole that is on the Base Mounting Plate (M) and will bolt from the bottom of the Mount Support Plate (K). You will not use these items: 5/16 x 2 Bolt (L), 5/16 x 1 x 3/16 Thick Flat washer (Q), one 5/16 Lock Nut, and one 5/16 SAE Flat Washer (J).



Step 5

