

20039



Customer Service  
Kolpin Manufacturing, Inc.  
P.O. Box 107  
205 Depot Street  
Fox Lake, WI 53933

Phone: (920) 928-3118  
Fax: (920) 928-3782  
Internet Address: www.kolpin.com  
Customer Service:  
customersevice@kolpin.com

# Gun Boot Bracket 20039 for the Gun Boot IV that goes on the side of the wire mesh rear racks.

- 1 = 5/16 x 1 3/8 Locking Pin = A
- 1 = 1/2 Nut Fine Thread = B
- 1 = 1/2 Lock Washer = C
- 2 = 1/2 SAE Flat Washer = D
- 3 = 5/16 Lock Nuts = F
- 3 = 5/16 x 1 Bolt = G
- 3 = 5/16 USS Flat Washer (large) = H
- 4 = 5/16 SAE Flat Washer (small) = I
- 2 = 1/4 x 1 Square U-Bolt = J
- 4 = 1/4 SAE Flat Washers = K
- 4 = 1/4 Lock Nuts = L
- 4 = 1/4 Rod Caps = E

- 1 = Base Mounting Plate (middle) (20039-1) = M
- 1 = Gun Boot Ring (20037-2) = N
- 1 = Top Mounting Plate (top) (20037-3) = O
- 1 = Gun Boot Latch (20037-4) = P

### Setup Instructions

The 20039 Kolpin Gun Boot ATV Mounting Bracket allows you to mount the bracket to position your Gun Boot on a wire mesh rear rack. You can mount your Gun Boot horizontal or at two different angles. With this new design you can quickly remove the Gun Boot in no time.

**Step 1.** Using the enclosed Mounting Plate (M), position the Mounting Bracket on the inside of the wire mesh rack as shown in Step 1 diagram. Next put the 1/4 x 1 Square U-Bolts (J) through the outside of rack and through the Mounting Plate (M). Put the 1/4 washers (K), 1/4 lock nuts (L) and 1/4 rod caps (E), Loosely attach at this time.

**Step 2.** Attach Gun Boot Ring (N) to Top Mounting Plate (O). NOTE: Gun Boot Ring (N) has more of an angle on the top left side. Mount with the angle side on the left side of Top Mounting Plate. Place flat washer (D) on Boot Ring (N), thread through slotted hole in Top Mounting Plate (O) and secure with flat washer (D), lock washer (C) and hex nut (B). Loosely attach at this time.

**Step 3.** Attach Gun Boot Latch to Top Mounting Plate. NOTE: 3 washers are needed to attach Gun Boot Latch. Make sure you place one washer between the Latch and Top Mounting Plate. Place washer (H) onto bolt (G),

thread through Gun Boot Latch (P), place second washer (H) onto bolt, continue through Top Mounting Plate (O) and secure with third washer (H) and lock nut (F).

**Step 4.** Attach Top Mounting Plate with Gun Boot Ring and Latch to Base Mounting Plate selecting your desired angle. Place washer (I) onto bolt (G), thread through Base Mounting Plate (M) at pivot point and through Top Mounting Plate (O). Secure with washer (I) and lock nut (F). Repeat, inserting bolt through desired angle hole.

**Step 5.** Adjustments. Insert Gun Boot into Gun Boot Ring until Boot Ring is touching Gun Boot at the top and bottom. Now turn Boot Ring clockwise until sides of Boot Ring are snug against Gun Boot. Move Gun Boot over until the hook of Gun Boot Latch goes into hole on Gun Boot. Gun Boot latch is slightly open (1/4" to 3/8"). Gun Boot Ring should be snug on all sides to the Gun Boot. Tighten Gun Boot Ring in this location. Close Gun Boot Latch (this will push Gun Boot further into Gun Boot Ring) and insert Locking Pin (A) securing it with wire clamp. Gun Boot should be secure. If lose repeat this procedure, readjusting Gun Boot Ring location. Check clearances to make certain Gun Boot clears wheels and fenders. Check to make sure Gun Boot does not extend below frame of ATV as severe damage could result to your firearm if obstructions are encountered. If clearances are sufficient tighten hex nuts on bolts to secure the bracket to your ATV.

**This is the correct one to use with this bracket kit.**



Gun Boot IV®

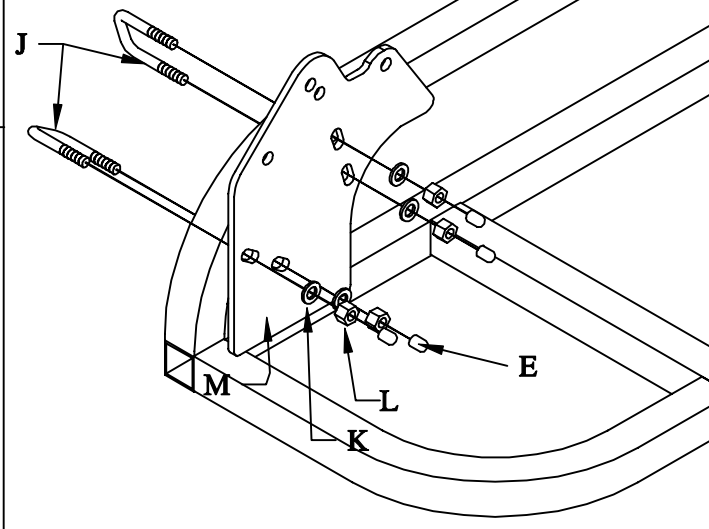


Wrong one to use. Don't use this style.

Gun Boot III®

### Step 1

Wire Mesh Rear Rack



### Step 2

Angle Side

Right Way

N

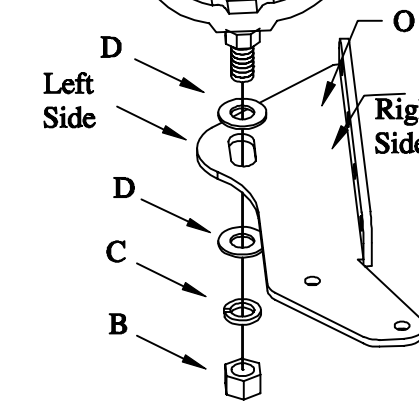
Left Side

D

D

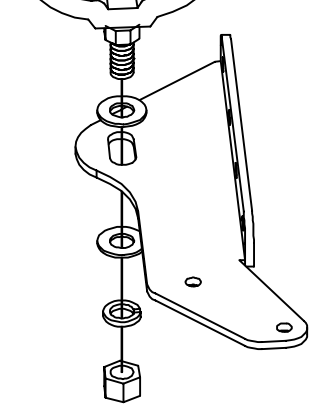
C

B



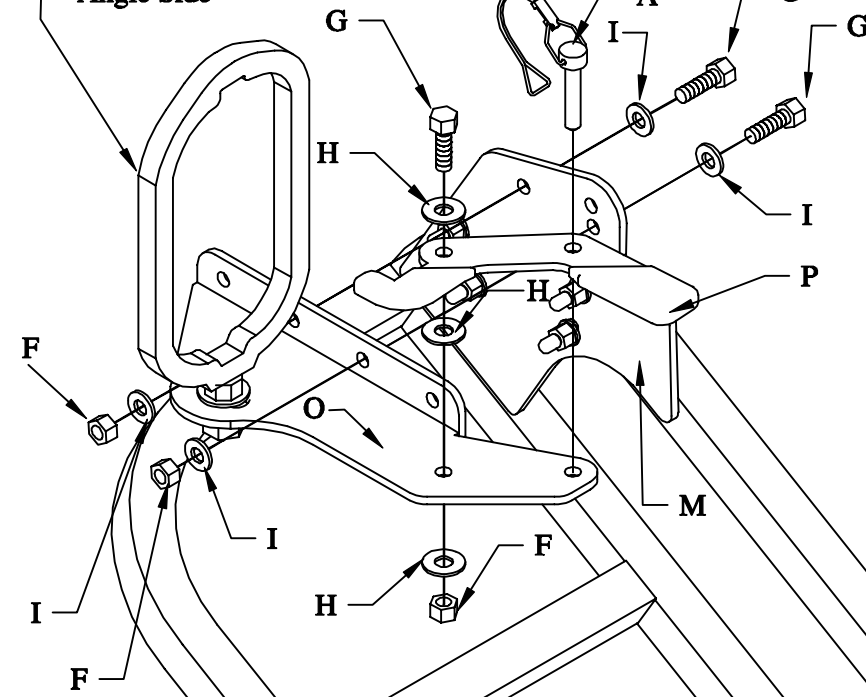
Angle Side

Wrong Way



### Step 3 & Step 4

Angle Side



### Step 5





20039

# KOLPIN<sup>MD</sup>

Service Clients  
Kolpin Manufacturing, Inc.  
P.O. Box 107  
205 Depot Street  
Fox Lake, WI 53933 É.-U.

Tél. : (920) 928-3118  
Télé. : (920) 928-3782  
Adresse Internet : www.kolpin.com  
Service Clients :  
customerservice@kolpin.com

## Étrier 20039 pour fourreau Gun Boot IV, à monter sur le côté des supports arrière en maille métallique

- 1 = Goupille de blocage de 5/16 x 1 3/8 = A
- 1 = Écrou de 1/2 à filetage fin = B
- 1 = Rondelle de blocage de 1/2 = C
- 2 = Rondelle plate SAE de 1/2 = D
- 3 = Écrou de blocage de 5/16 = F
- 3 = Boulon de 5/16 x 1 = G
- 3 = Rondelle plate USS de 5/16 (grande) = H
- 4 = Rondelle plate SAE de 5/16 (petite) = I
- 2 = Boulon en U carré de 1/4 x 1 = J
- 4 = Rondelle plate SAE de 1/4 = K
- 4 = Écrou de blocage de 1/4 = L
- 4 = Capuchon de tige de 1/4 = E

- 1 = Plaque de montage de base (intermédiaire) (20039-1) = M
- 1 = Anneau du fourreau (20037-2) = N
- 1 = Plaque de montage supérieure (20037-3) = O
- 1 = Loquet du fourreau (20037-4) = P

### Mode de montage

L'étrier Gun Boot 20039 de Kolpin pour véhicules tous terrains permet de maintenir le fourreau Gun Boot sur un support arrière en maille métallique, à l'horizontale ou à deux angles différents. Grâce à ce nouveau modèle, le fourreau peut se retirer ou s'installer facilement, sur la position de votre choix.

**Étape 1.** À l'aide de la plaque de montage (M) fournie, placez l'étrier sur l'intérieur du support en maille métallique (voir schéma 1). Puis, passez les boulons en U carrés de 1/4 x 1 (J) à travers l'extérieur du support et à travers la plaque (M). Posez les rondelles de 1/4 (K), les écrous de blocage (L) et les capuchons de 1/4 (E), sans trop serrer pour le moment.

**Étape 2.** Fixez l'anneau (N) du fourreau à la plaque de montage supérieure (O). **REMARQUE :** L'anneau est oblique sur le haut du côté gauche. Montez avec le côté oblique sur le côté gauche de la plaque. Placez la rondelle plate (D) sur l'anneau (N), filetez par la fente dans la plaque (O) et fixez à l'aide d'une rondelle plate (D), d'une rondelle de blocage (C) et d'un écrou hex. (B). Ne serrez pas encore les pièces.

**Étape 3.** Fixez le loquet du fourreau à la plaque de montage supérieure. **REMARQUE :** Assurez-vous de placer une rondelle entre le loquet et la plaque. Placez la rondelle (H) sur le boulon (G), filetez à travers le loquet (P), placez la deuxième rondelle (H) sur le boulon, traversez la plaque (O) et fixez à l'aide de la troisième rondelle (H) et de l'écrou de blocage (F).

**Étape 4.** Fixez la plaque de montage supérieure, avec l'anneau et le loquet, à la plaque de montage de base, en choisissant l'angle désiré. Placez la rondelle (I) sur le boulon (G), filetez à travers la plaque de base (M) et le point de pivot et à travers la plaque supérieure (O). Fixez à l'aide d'une rondelle (I) et d'un écrou (F). Répétez l'opération, en insérant le boulon dans le trou de l'angle désiré.

**Étape 5.** Réglages. Enfoncez le fourreau dans l'anneau jusqu'à ce que l'anneau touche le fourreau en haut et en bas. Tournez l'anneau dans le sens des aiguilles d'une montre jusqu'à ce que ses côtés soient tout contre le fourreau. Déplacez le fourreau jusqu'à ce que le crochet du loquet se glisse dans le trou du fourreau. Le loquet est légèrement ouvert (entre 1/4 et 3/8 po). L'anneau doit être bien calé sur tous les côtés du fourreau. Serrez l'anneau à cet endroit. Fermez le loquet (ceci enfonce davantage le fourreau dans l'anneau), enfoncez la goupille (A) et fixez-la avec l'attache métallique. Le fourreau doit être bien calé. Sinon, répétez les opérations ci-dessus, en modifiant l'emplacement de l'anneau. Vérifiez les dégagements pour vous assurer que le fourreau ne gêne pas les roues ni le pare-chocs. Vérifiez que le fourreau ne dépasse pas sous le châssis du véhicule pour éviter tous dégâts à l'arme en cas de choc avec un obstacle. Si les dégagements sont suffisants, serrez les écrous hexagonaux des boulons pour bien fixer l'étrier au véhicule.

### Bon fourreau à utiliser avec ce modèle.

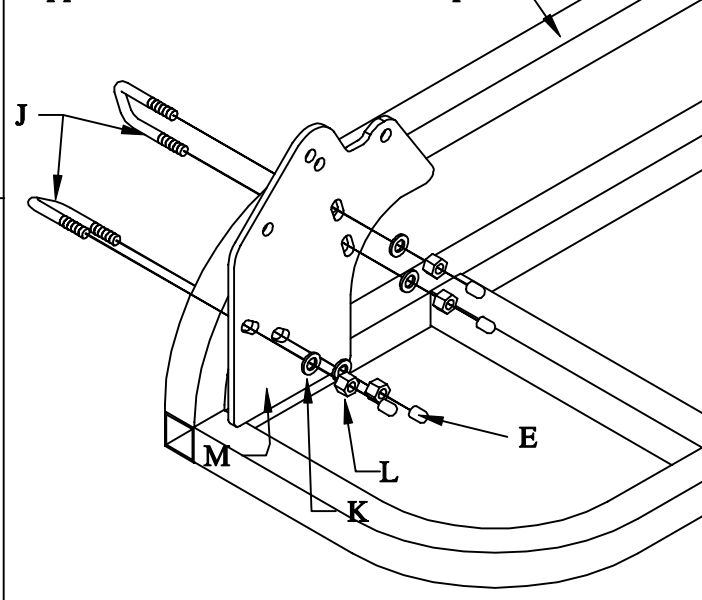
Gun Boot IV<sup>MD</sup>

### N'utilisez pas ce fourreau avec ce modèle.

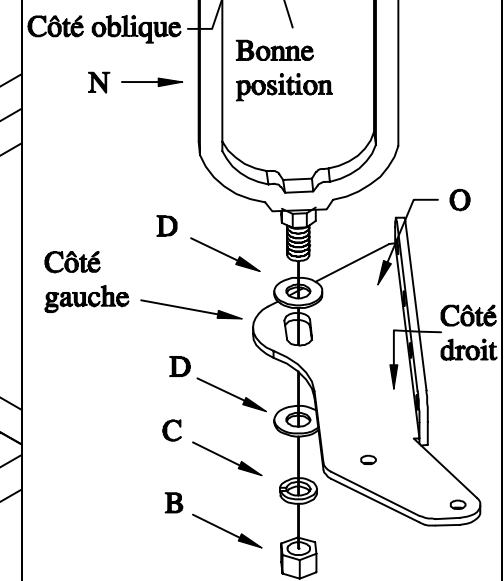
Gun Boot III<sup>MD</sup>

### Étape 1

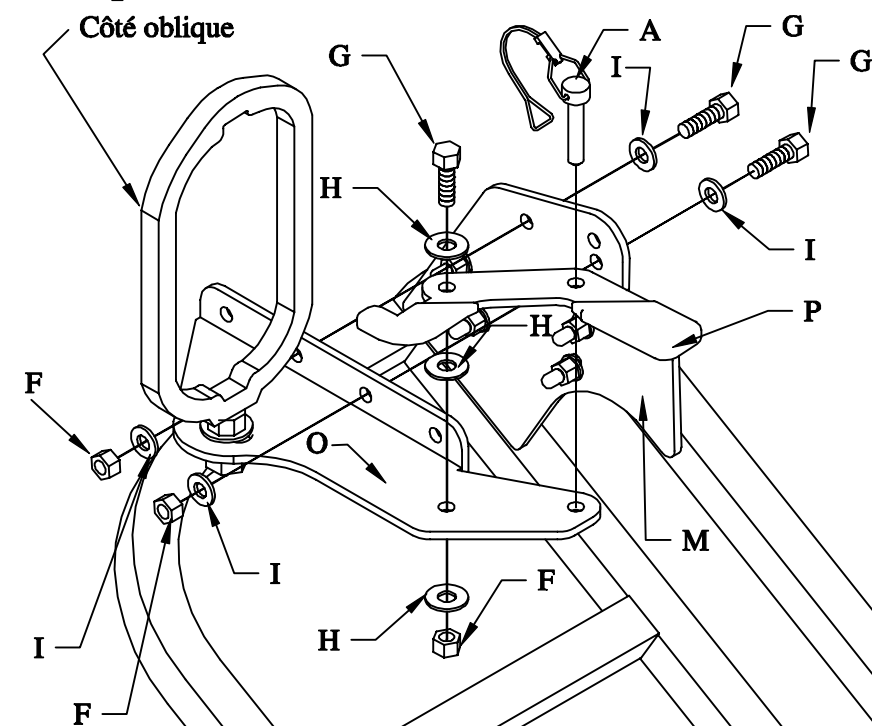
Supports arrière en maille métallique



### Étape 2



### Étapes 3 et 4



### Étape 5

